

ST 010 202 2710



- sporgenza 200 mm
- bocca fissa
- Getto circolare con aria
- diametro foro 40 mm
- ingresso 1/2"
- montaggio con attacco rapido
- portata max 7 l/min
- senza piombo
- Lavaggio igienico automatico
- Adatto per la disinfezione termica
- Ritardo regolabile
- Sensori ad alta frequenza con autotaratura
- Valvola elettromagnetica
- Alimentatore con spina 100-240 VAC / 12 VDC, 50 -60 Hz, 18 W compreso l'adattatore nazionale
- Questo prodotto può aiutare un edificio a soddisfare i requisiti dei Green Building Rating Systems, ad es. LEED®, BREEAM®, DGNB
- Non può essere combinato con lavabi realizzati in materiali conduttori (es. acciaio)**
- Non può essere combinato con lavabi con piletta chiudibile**
- ATTENZIONE: Per gli articoli elettronici si applicano condizioni commerciali e scontistiche differenti**

Componenti singoli di questo set

Per questo set sono necessari i seguenti componenti



1x

42 766 970 90



1x

13 800 710-00

ST 010 202 2710



Compatibile con: IMO, LULU, MADISON, MEM, TARA, CL.1, LISSÉ, VAIA, META, CYO

- Lavaggio igienico automatico
- Adatto per la disinfezione termica
- Ritardo regolabile
- Sensori ad alta frequenza con autotaratura
- Valvola elettromagnetica
- Alimentatore con spina 100-240 VAC / 12 VDC, 50 -60 Hz, 18 W compreso l'adattatore nazionale

Non può essere combinato con lavabi realizzati in materiali conduttori (es. acciaio)

Non può essere combinato con lavabi con piletta chiudibile

ATTENZIONE: Per gli articoli elettronici si applicano condizioni commerciali e scontistiche differenti

Non può essere combinato con lavabi realizzati in materiali conduttori (es. acciaio)

Non può essere combinato con lavabi con piletta chiudibile

ATTENZIONE: Per gli articoli elettronici si applicano condizioni commerciali e scontistiche differenti

Prodotti complementari necessari



eSET Touchfree Batteria lavabo senza regolazione della temperatura da combinare con rubinetterie da parete - 35 743 970 90

- profondità d'incasso min. 90 mm
- Profondità d'incasso max. 125 mm

Prodotti complementari necessari



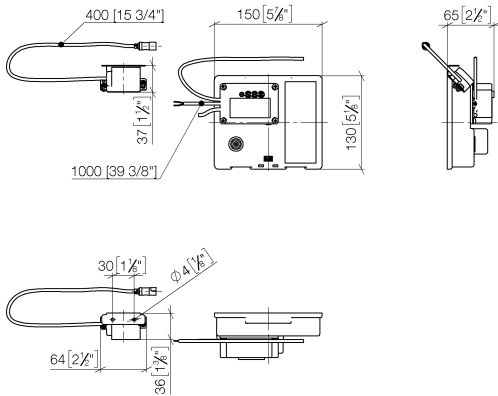
eSET Touchfree Batteria lavabo senza regolazione della temperatura da combinare con rubinetterie freestanding - 35 742 970 90

Prodotti complementari

Prolunga per Touchfree 500 mm - 12 765 970 90



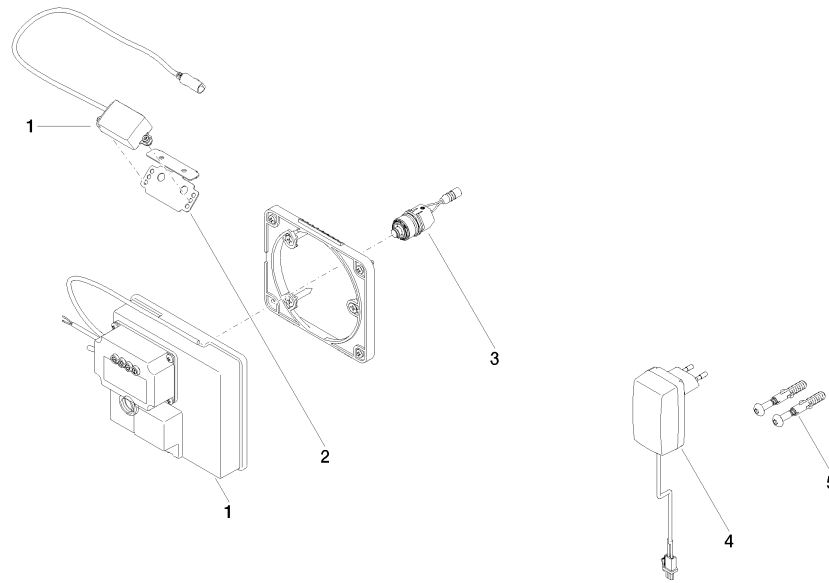
ST 010 202 2710
mm [inches]



Certificati

LGA_29120.	WRAS_1906116.	IAPMO_EGS.	CE000001_eSet_Tou chfree_20171206_D E_signed.	CE000002_eSet_Tou chfree_20171206_E N_signed.
LGA_29119.				

ST 010 202 2710



Elenco delle parti di ricambio

N.	Codice articolo	Denominazione	Quantità necessaria	Tempo di produzione
1	90 10 01 177 00 90	accessori elettrici	1	2
2	90 17 20 199 00 90	sostegno	1	2
3	04 30 50 079 00 90	valvola	1	2
4	04 10 01 050 00 90	unità di alimentazione	1	60
5	04 30 31 024 01 90	set di fissaggio	1	2

ST 010 202 2710



- sporgenza 200 mm
- bocca fissa
- Getto circolare con aria
- diametro foro 40 mm
- ingresso 1/2"
- montaggio con attacco rapido
- portata max 7 l/min
- senza piombo
- Questo prodotto può aiutare un edificio a soddisfare i requisiti dei Green Building Rating Systems, ad es. LEED®, BREEAM®, DGNB

Per il comando Touchfree, per favore, ordinare eSet Touchfree CON o SENZA regolatore della temperatura

Prodotti complementari



- raccordo angolare ad incasso - 35 085 970 90**
- Profondità d'incasso max. 163 mm
 - profondità d'incasso min. 90 mm

ST 010 202 2710
mm [inches]

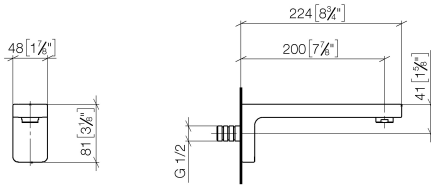
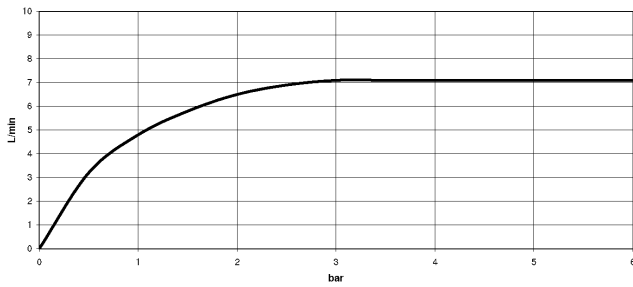
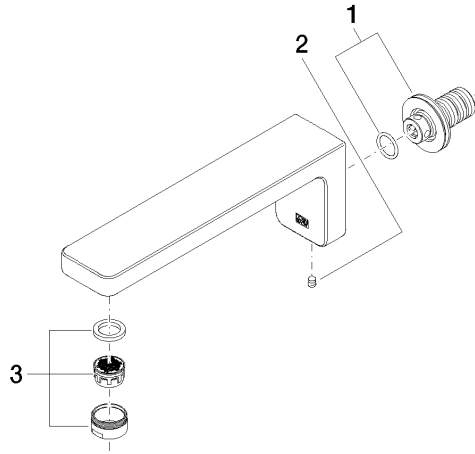


Diagramma di portata



Certificati

WRAS_1906062. LGA_29119.



Elenco delle parti di ricambio

N.	Codice articolo	Denominazione	Quantità necessaria	Tempo di produzione
1	90 24 03 108 00 90	set di nippel	1	2
2	90 31 11 004 00 90	perno	1	2
3	90 23 01 118 01-00	rompigetto	1	10